

# HIVACON

## vacuum technology

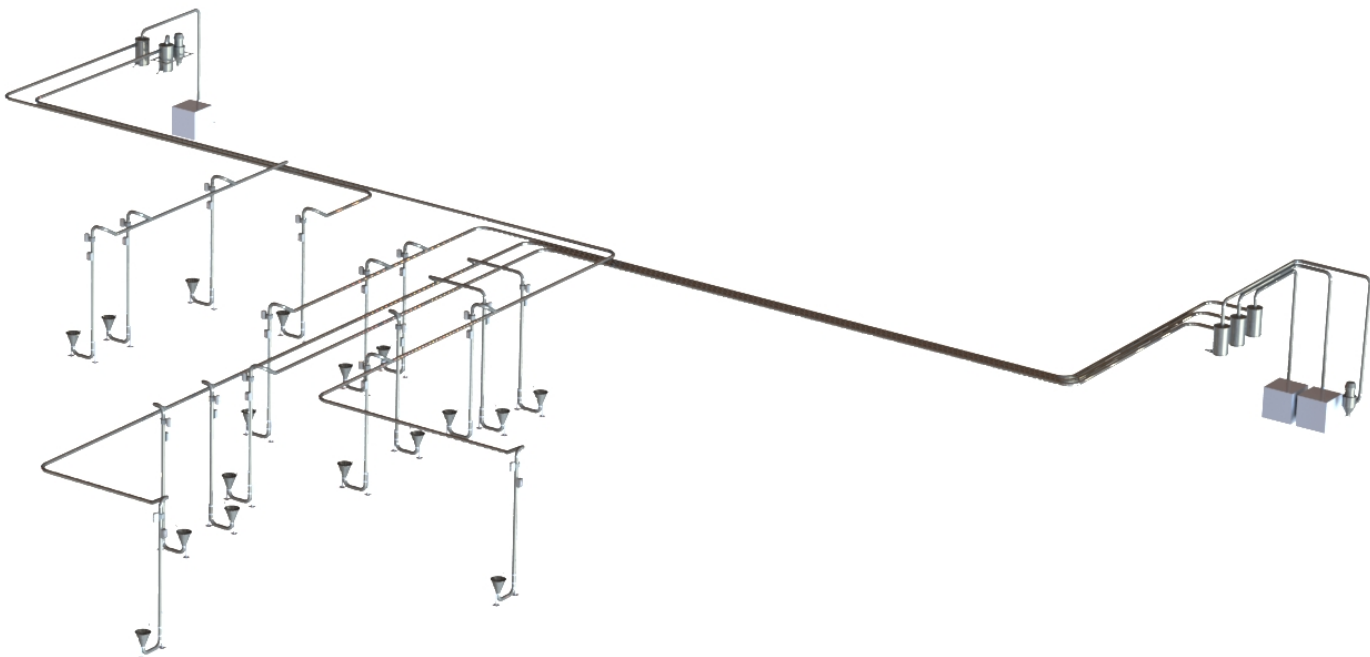
Alipaineimusiirto kuljetusjärjestelmiä käytetään yleisesti elintarviketeollisuudessa osana materiaalien hallintaa

### Prosessin sivuvirrat hallintaan!

- Yhden järjestelmän materiaalsiirto kapasiteetti 4000 kg / h
- Yhdessä järjestelmässä 1 – 10 kpl imupisteitä, siirtomatkat satoja metrejä!
- Saatavissa kemikaalikiertopesu (CIP) integrointi
- Hyödynnä sivutuotteet ihmis- ja eläinravinnoksi
- Toiminnot 100% automatisoitu
- Helppo asennus uusiin ja olemassa oleviin laitoksiin
- Tehokkuus: materiaalinkeräysastiat vs. automatisoitu materiaalinkeräys
- Tehokkuus: perinteisten kuljettimien pestävyys vs. automaattinen pesu

### Merkittäviä hyötyjä!

- ✓ Suoravaikutus prosessin sujuvuuteen
- ✓ Suoravaikutus laitoksen hygienian tasoon
- ✓ Suoravaikutus työturvallisuuteen ja työhyvinvointiin
- ✓ Vapauttaa tilaa ja resursseja primääriprosessin tarpeisiin
- ✓ Investoinnilla lyhyt takaisinmaksuaika



**HIVACON**  
*Systems*  
www.hivacon.fi

Hivacon systems Oy on automaatiojärjestelmätoimittaja sekä projekti johto palveluita tuottava yritys.

Hivacon Systems Oy, Haukantie 6, 04320 Tuusula, Suomi

Sähköposti: jouni.kahkonen@hivacon.fi, Puhelin / WhatsApp: +358406613231

Alv-numero 2877142-1

[www.hivacon.fi](http://www.hivacon.fi)